

**REQUIRED TOOLS
AND MATERIALS:**



• *Two (2) Capable Adults*



• *Tape Measure*



• *Step Ladder - 8ft. (2.4 m)*

Backboard and Rim Owners Manual

Customer Service Center

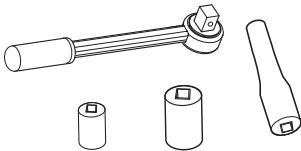
• N53 W24700 South Corporate Circle • Sussex, WI 53089 • U.S.A.

• *(2 each) Wrenches and/or Socket Wrenches and Sockets (Deep-Well Sockets are Recommended).*



1/2" 3/4"

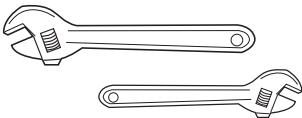
AND/OR



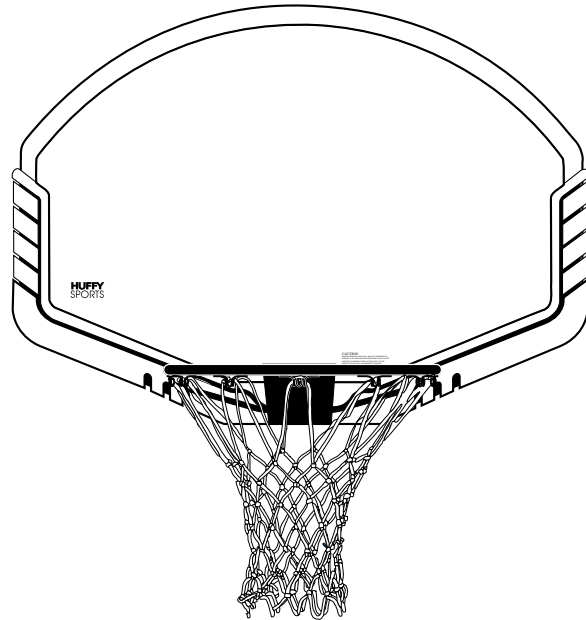
1/2" 3/4"

• *Extension is Recommended.*

OPTIONAL TOOLS AND MATERIALS:



• *Large and Small Adjustable Wrenches*



Adult Assembly Required.

This manual, accompanied by sales receipt, should be saved and kept on hand as a convenient reference, as it contains important information about your model.

	⚠ WARNING!
	READ AND UNDERSTAND OPERATOR'S MANUAL BEFORE USING THIS UNIT.
	FAILURE TO FOLLOW OPERATING INSTRUCTIONS COULD RESULT IN INJURY OR DAMAGE TO PROPERTY.

**Write Model Number
From Box Here:**

Toll-Free Customer Service Number for U.S: **1-800-558-5234**,

For Canada: **1-800-284-8339**,

For Europe: **00 800 555 85234** (Sweden: **009 555 85234**),

For Australia: **1800 632 792**

Internet Address: www.huffysports.com www.spalding.com



SAFETY INSTRUCTIONS



FAILURE TO FOLLOW THESE SAFETY INSTRUCTIONS MAY RESULT IN SERIOUS INJURY, PROPERTY DAMAGE AND WILL VOID WARRANTY.

Owner must ensure that all players know and follow these rules for safe operation of the system.

To ensure safety, do not attempt to assemble this system without following the instructions carefully. Proper and complete assembly, use and supervision is essential for proper operation and to reduce the risk of accident or injury. A high probability of serious injury exists if this system is not installed, maintained, and operated properly.

- If using a ladder during assembly, use extreme caution.
- Check base (if applicable) regularly for leakage. Slow leaks could cause the system to tip over unexpectedly
- Seat the pole sections properly (if applicable). Failure to do so could allow the pole sections to separate during play and/or during transport of the system.
- Climate, corrosion or misuse could result in system failure.
- If technical assistance is required, contact Customer Service.
- Minimum operational height is 6'6" (1.98m) to the bottom of backboard.

*Most injuries are caused by misuse and/or not following instructions.
Use caution when using this system.*

NOTICE TO ASSEMBLERS

Adult Assembly Required. Dispose of ALL packaging materials promptly.

ALL basketball systems, including those used for DISPLAYS, MUST be assembled and ballasted with sand or water according to instructions. Failure to follow instructions could result in SERIOUS INJURY. It is NOT acceptable to devise a makeshift weight system.



WARNING

Read and understand warnings listed below before using this product.

Failure to follow these warnings may result in serious injury and/or property damage.

Owner must ensure that all players know and follow these rules for safe operation of the system.

- DO NOT HANG on the rim or any part of the system including backboard, support braces or net.
- During play, especially when performing dunk type activities, keep player's face away from the backboard, rim and net. Serious injury could occur if teeth/face come in contact with backboard, rim or net.
- During play, do not wear jewelry (rings, watches, necklaces, etc.). Objects may entangle in net.
- Check system before each use for loose hardware, excessive wear and signs corrosion and repair before use.
- Never play on damaged equipment.
- See instruction manual for proper installation and maintenance.



In the U.S.: 1-800-688-8234
In Canada: 1-800-384-8339



In the U.S.: 1-800-334-9111





In the U.S.: 1-800-558-0234
In Canada: 1-800-284-8339

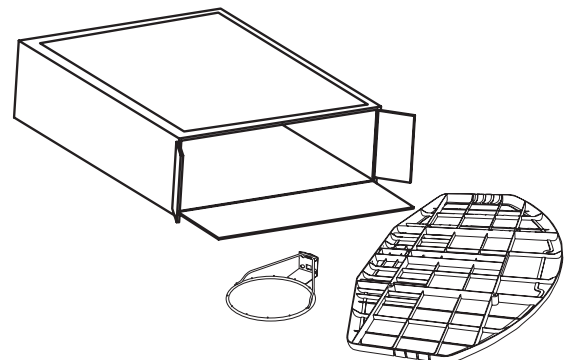


In the U.S.: 1-888-715-9488

ID# 579800 0505

IMPORTANT!

**Remove all contents from boxes.
Be sure to check inside pole sections;
hardware and additional parts are packed
inside.**



Questions or Missing Parts?



DON'T go back to store!

**Call TOLL-FREE Customer Service
Number listed on the front page!**

PRODUCT REGISTRATION:

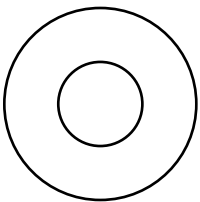
Please remember to complete your product registration form on-line at:
www.huffysports.com/customer_support/product_registration.

PARTS LIST - See Hardware Identifier

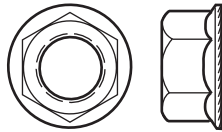
<input checked="" type="checkbox"/>	Item	Qty.	Part No.	Description
<input type="checkbox"/>	1	1	579800	Warning Label
<input type="checkbox"/>		1	FR579800	Warning Label
<input type="checkbox"/>	2	4	203113	Bolt, Hex Flange, 5/16-18 x 2.5 Long
<input type="checkbox"/>	3	2	203038	Bolt, Carriage, 5/16-18 x 2.75 Long
<input type="checkbox"/>	4	6	203309	Washer, 1" O.D.
<input type="checkbox"/>	5	6*	203100	Nut, Hex Flange, 5/16-18
<input type="checkbox"/>	6	1		Rim
<input type="checkbox"/>	7	1		Net
<input type="checkbox"/>	8	1		Backboard
<input type="checkbox"/>	9	1	203470	Washer, Flat, 1.5" O.D.
<input type="checkbox"/>	10	1	900033	Bracket, Slam Jam
<input type="checkbox"/>	11	1	203796	Bolt, Tee, 3/8-16, 5" Long
<input type="checkbox"/>	12	1	200318	Bracket, Reinforcement, Slam Jam
<input type="checkbox"/>	13	1	203472	Spring, Rim
<input type="checkbox"/>	14	1	203795	Nut, Special, 3/8-16
<input type="checkbox"/>	15	1	203365	Rim Spacer

* You may have extra parts with this model.

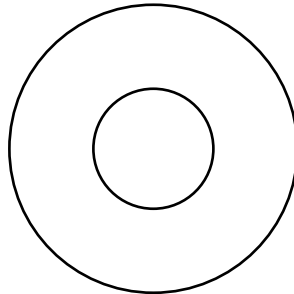
HARDWARE IDENTIFIER



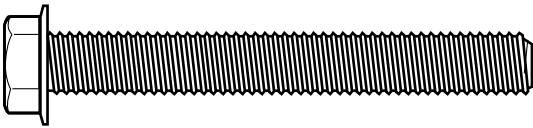
#4 (6)



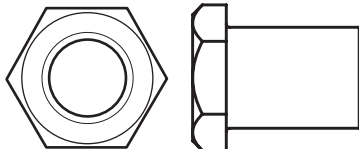
#5 (6)*



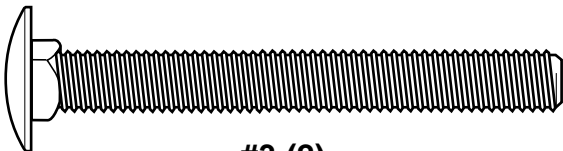
#9 (1)



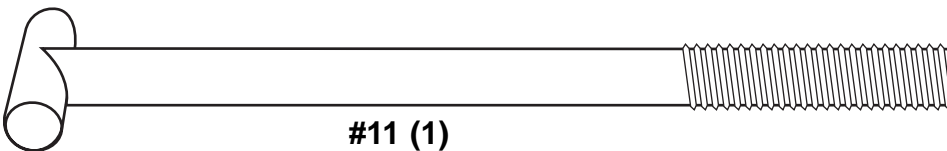
#2 (4)



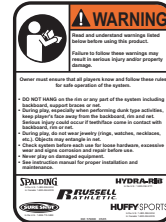
#14 (1)



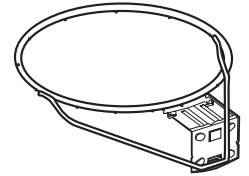
#3 (2)



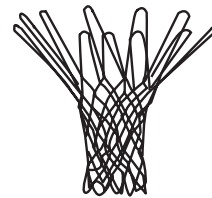
#11 (1)



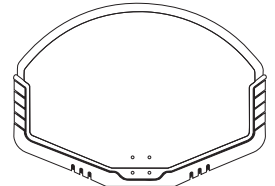
#1 (1)



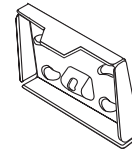
#6 (1)



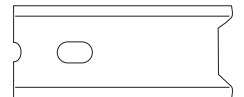
#7 (1)



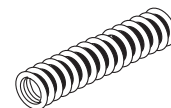
#8 (1)



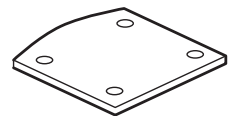
#10 (1)



#12 (1)

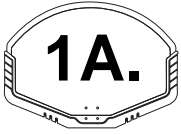


#13 (1)



#15 (1)

ASSEMBLE THE BACKBOARD AND RIM




UNIVERSAL MOUNTING BRACKET INSTALLATION

WARNING!



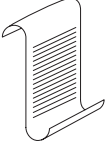
TWO CAPABLE ADULTS
REQUIRED FOR THIS
PROCEDURE. FAILURE TO
FOLLOW THIS WARNING
COULD RESULT IN
SERIOUS INJURY AND/OR
PROPERTY DAMAGE.

NOTE:

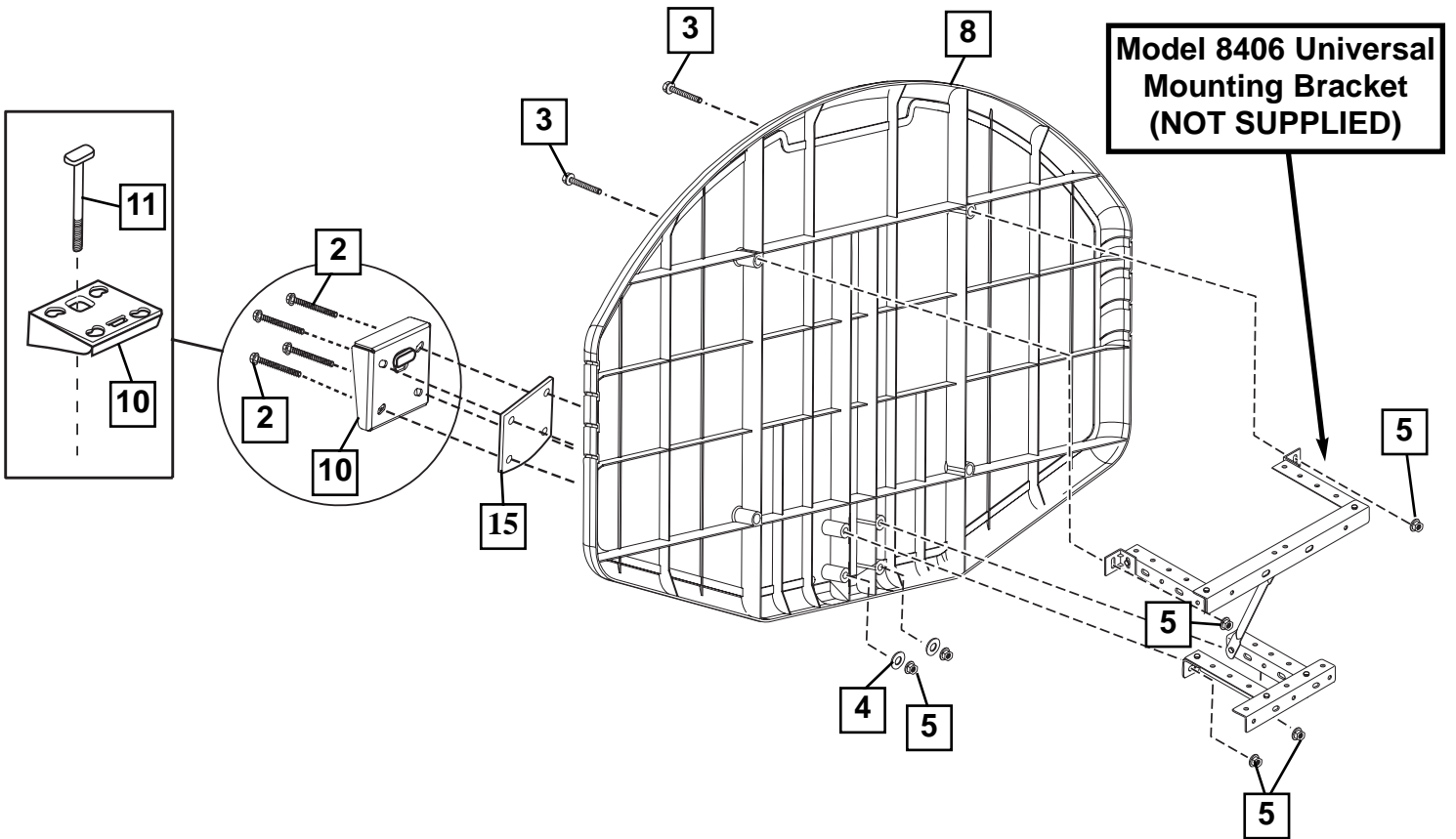


We recommend mounting
backboard to a solid material
(steel) behind rim area.

NOTE:

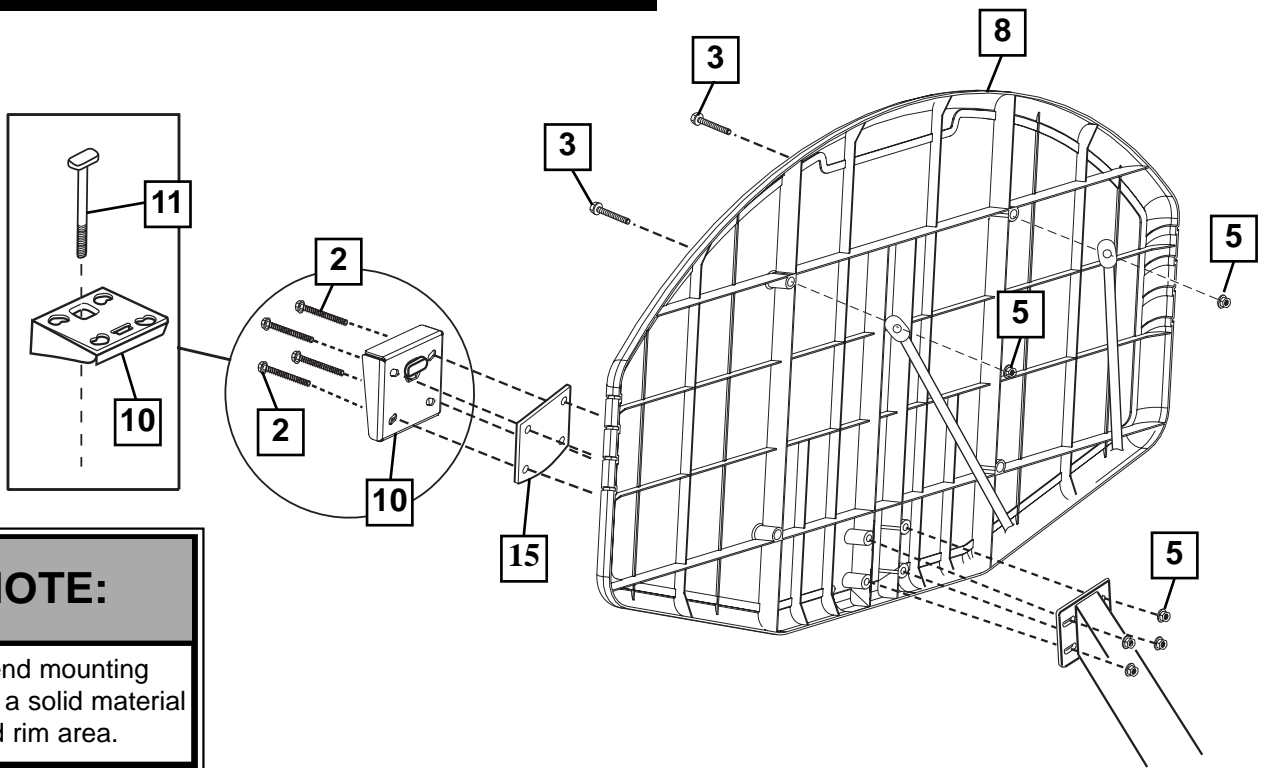


**BOARD STYLE
MAY VARY**



1B.

EXTENSION ARM INSTALLATION

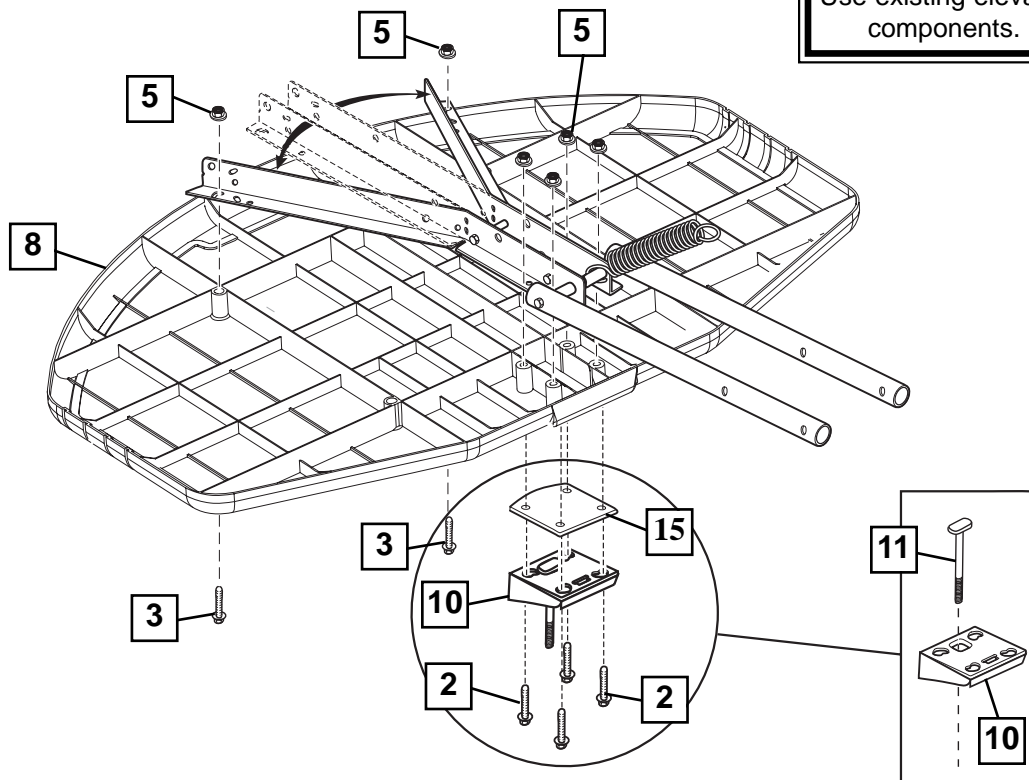


NOTE:

We recommend mounting backboard to a solid material (steel) behind rim area.

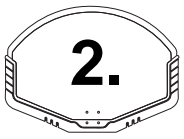
1C.

ELEVATOR INSTALLATION



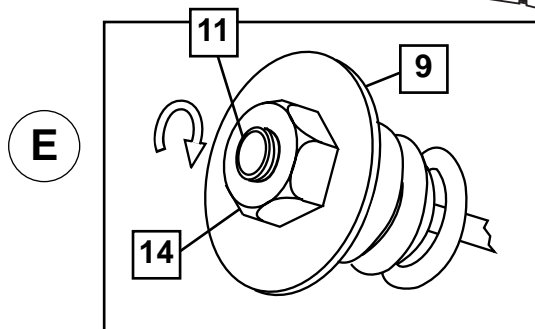
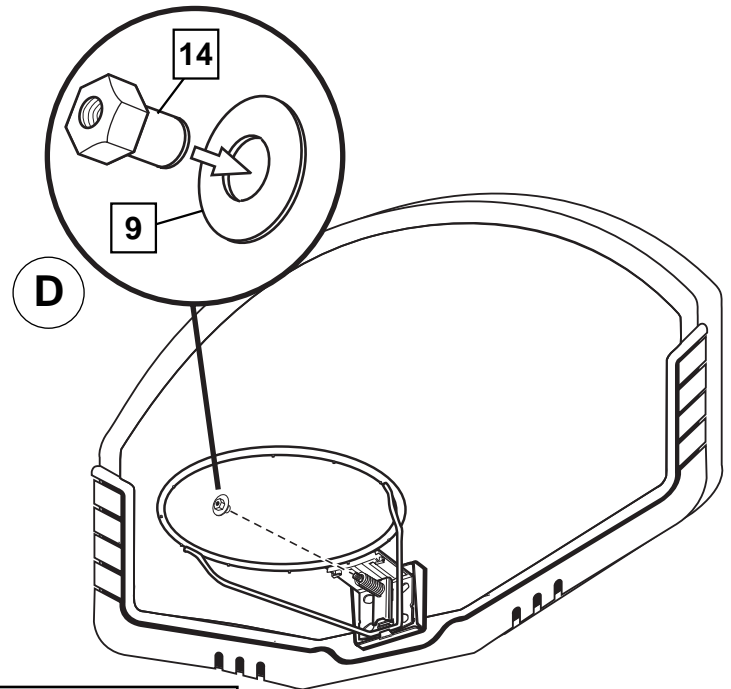
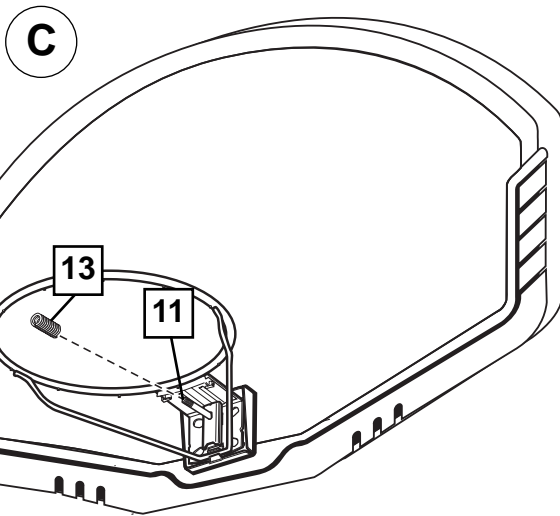
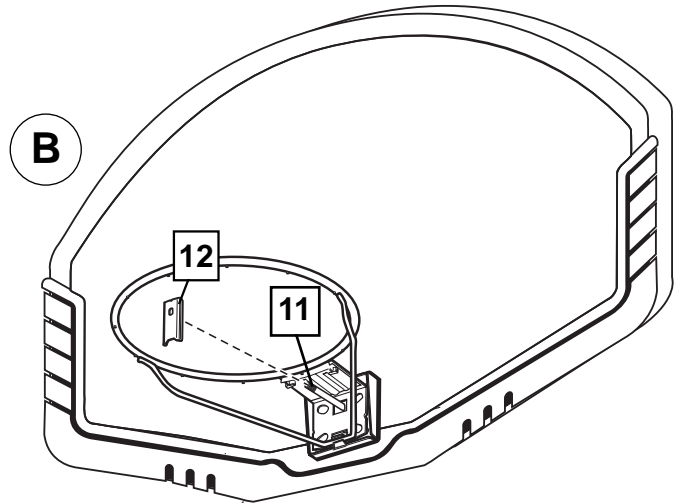
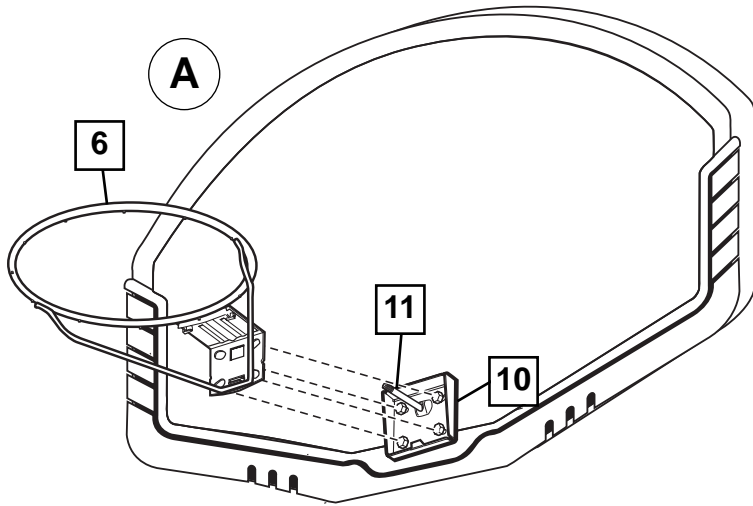
NOTE:

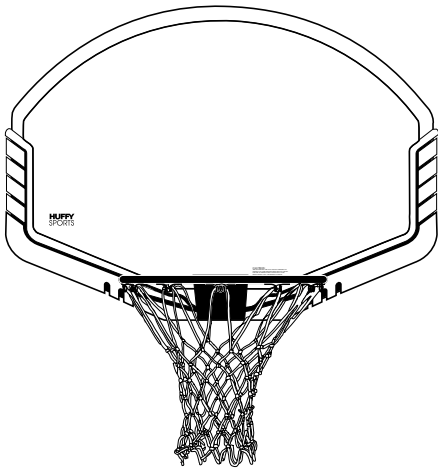
Use existing elevator components.



Install Slam Jam Rim to Backboard

- A Fit rim (6) securely into bracket (10) as shown. Allow T-bolt (11) to slip through center hole in rim (6).
- B Install reinforcement bracket (12) onto T-bolt (11) as shown.
- C Install spring (13) onto T-bolt (11) as shown.
- D Install special nut (14) and washer (9) onto T-bolt (11).
- E Tighten nut (14) until flush with end of T-bolt (11).





Manuel de l'utilisateur du panneau et de l'arceau

Service clientèle

• N53 W24700 South Corporate Circle • Sussex, WI 53089 • É.-U.

FRANÇAIS

DEUTSCH

ESPAÑOL

Rückwand und Korbrand Benutzerhandbuch

Kundendienstzentrale

• N53 W24700 South Corporate Circle • Sussex, WI 53089 • U.S.A.

Manual del propietario del respaldo y borde

Centro de Servicio al Cliente

• N53 W24700 South Corporate Circle • Sussex, WI 53089 • EE.UU.

Assemblage exclusivement réservé à un adulte.

Zusammenbau nur durch Erwachsene ALLE Verpackungsmaterialien sofort wegwerfen.

Il montaggio va eseguito da persone adulte.

Ce manuel, accompagné du justificatif d'achat, devra être conservé pour référence ultérieure, dans la mesure où il contient des informations importantes sur votre modèle.

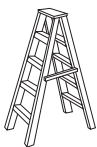
Diese Anleitung sollte zusammen mit dem Kaufbeleg griffbereit aufbewahrt werden, da sie wichtige Informationen über Ihr Modell enthält.

Il presente manuale, accompagnato dallo scontrino, deve essere conservato e tenuto a portata di mano come documento di facile consultazione, in quanto contiene informazioni importanti su questo modello.

OUTILS ET MATÉRIEL REQUIS: BENÖTIGTE WERKZEUGE UND MATERIALIEN: HERRAMIENTAS Y MATERIALES REQUERIDOS:



- Deux (2) adultes capables
- Zwei (2) zur Ausführung dieser Arbeit fähige Erwachsene
- Dos (2) adultos capaces



- Echelle de 2,4 m
- Stufenstehtleiter, 2,4 m hoch
- Escalera de mano de (2.4 m) 8 pies



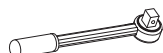
- Mètre de 4,5 m
- 5-m-Maßband
- Cinta de medir de 15' (4.57 m)

- Deux Clés
- Zwei Schraubenschlüssel
- Dos Llaves



1/2" 3/4"

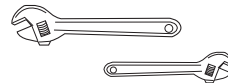
ET/OU, UND/ODER, Y/O



1/2" 3/4"

- Facultatif: petites et grandes clés anglaises
- Optional: Große und kleine verstellbare Schraubenschlüssel

- Opcional: llaves de tuercas ajustables grandes y pequeñas



**AVERTISSEMENT!
WARNUNG!
¡ADVERTENCIA!**



LISEZ LE MODE D'EMPLOI AVANT D'UTILISER CE SYSTÈME

SOUS PEINE D'ENCOURIR DES BLESSURES OU DES DÉGÂTS MATÉRIELS.

DAS BENUTZERHANDBUCH VOR GEBRAUCH DIESES PRODUKTS SORGFÄLTIG DURCHLESEN.

EIN MISSACHTEN DIESER BETRIEBSANLEITUNG KANN VERLETZUNGEN ODER SACHSCHÄDEN ZUR FOLGE HABEN.

LEA Y ENTIENDA EL MANUAL DEL OPERADOR ANTES DE USAR ESTA UNIDAD.

SI NO SE SIGUEN LAS INSTRUCCIONES DE OPERACIÓN SE PODRÍA OCASIONAR UNA LESIÓN O DAÑOS A LA PROPIEDAD.

Numéro vert du Service clientèle - États-Unis: 1-800-558-5234, Canada: 1-800-2284-8339,

Europe: 00 800 555 85234 (Suède: 009 555 85234), Australie: 1800 632 792

Adresse Internet: www.huffysports.com www.spalding.com

Gebührenfreie Telefonnummer für die USA: 1-800-558-5234, für Kanada: 1-800-284-8339, für Europa: 00 800 555 85234 (Schweden: 009 555 85234), für Australien: 1800 632 792 Internet-Adresse: www.huffysports.com www.spalding.com

Número telefónico sin costo del Departamento de Servicio al Cliente en EE.UU.: 1-800-558-5234,

Para Canadá: 1-800-284-8339, Para Europa: 00 800 555 85234 (Suecia: 009 555 85234), Para Australia: 1800 632 792

Dirección en Internet: www.huffysports.com www.spalding.com

! CONSIGNES DE SÉCURITÉ! !

SUIVEZ CES CONSIGNES DE SÉCURITÉ SOUS PEINE DE PROVOQUER DES BLESSURES GRAVES, DES DÉGÂTS MATÉRIELS ET L'ANNULATION DE LA GARANTIE.

Le propriétaire doit s'assurer que tous les joueurs connaissent et suivent ces règles d'utilisation sûre du système.

Par mesure de sécurité, n'essayez pas de monter ce système sans suivre scrupuleusement les instructions. Un montage, une utilisation et une supervision corrects et complets sont indispensables à un bon fonctionnement et à la réduction des risques d'accident ou de blessure. Des blessures graves sont très probables si le système n'est pas installé, entretenu et utilisé correctement.

- Si vous utilisez une échelle en cours de montage, soyez extrêmement prudent.
- Vérifiez régulièrement le socle pour vous assurer qu'il ne fuit pas. Les petites fuites risquent d'entraîner le basculement intempestif du système (le cas échéant).
- Emboîtez correctement les sections de poteau (le cas échéant). Elles risquent sinon de se déboîter en cours de jeu et/ou de transport du système.
- Les conditions climatiques, la corrosion ou une mauvaise utilisation risquent de provoquer la panne du système.
- Pour toute assistance technique, contactez le service clientèle.
- La hauteur minimale d'utilisation est de 1,98 (6' 6") m jusqu'à la base du panneau.

La plupart des blessures sont causées par une mauvaise utilisation et/ou le non-respect des instructions. Soyez prudent lorsque vous utilisez ce système.

! ¡INSTRUCCIONES DE SEGURIDAD! !

EL INCUMPLIMIENTO DE ESTAS INSTRUCCIONES DE SEGURIDAD PUEDE DAR COMO RESULTADO LESIONES GRAVES, DAÑOS MATERIALES Y ANULARÁ LA GARANTÍA..

El propietario debe asegurarse de que todos los jugadores conozcan y obedezcan estas reglas para la operación segura del sistema.

Por su seguridad, no intente montar este sistema sin seguir cuidadosamente las instrucciones. Es esencial el montaje completo, y el uso y la supervisión adecuados para la operación correcta del sistema y para reducir el riesgo de accidentes o lesiones. Existe una alta probabilidad de sufrir lesiones graves si este sistema no se instala, mantiene y opera adecuadamente.

- Si utiliza una escalera de mano durante el montaje, tenga mucho cuidado.
- Revise regularmente la base para detectar fugas. Las fugas lentas podrían causar que el sistema se cayera inesperadamente (si aplica).
- Asiente correctamente las secciones del poste (si aplica). Si no lo hace, las secciones del poste podrían separarse durante el juego y/o durante el transporte del sistema.
- El clima, la corrosión y el mal uso podrían ocasionar la falla del sistema.
- Si requiere asistencia técnica, comuníquese con el Departamento de Servicio al Cliente.
- La altura mínima de operación es de 1.98m (6' 6") hasta la parte inferior del respaldo.

La mayoría de las lesiones son causadas por el uso inadecuado y/o por el incumplimiento de las instrucciones. Tenga cuidado cuando use esta unidad.



SICHERHEITSHINWEISE



EIN MISSACHTEN DIESER SICHERHEITSHINWEISE KANN ZU SCHWEREN VERLETZUNGEN UND/ODER SACHSCHÄDEN FÜHREN UND MACHT DIE GARANTIE UNWIRKSAM.

Der Eigentümer muss sicherstellen, dass alle Spieler diese Regeln für einen sicheren Betrieb des Systems kennen und befolgen.

Aus Sicherheitsgründen darf dieses System nur unter sorgfältiger Beachtung der Anleitung zusammengebaut werden. Eine ordnungsgemäße und vollständige Montage, Verwendung und Aufsicht ist für den richtigen Betrieb und zur Reduzierung des Unfall- oder Verletzungsrisikos absolut erforderlich. Bei einer unsachgemäßen Installation und Wartung und bei einem falschen Betrieb dieses Systems besteht ein hohes Risiko schwerer Verletzungen.

- Beim Gebrauch einer Leiter während des Zusammenbaus extrem vorsichtig vorgehen.
- Den Sockel regelmäßig auf Leckstellen untersuchen. Langsam austretende Füllmittel können ein unerwartetes Umkippen des Systems verursachen (falls anwendbar).
- Die einzelnen Stangenteile richtig zusammenfügen (falls anwendbar). Andernfalls können sich die Stangenteile beim Spielbetrieb und/oder während des Transports des Systems voneinander lösen.
- Klimatische Bedingungen, Korrosion oder Fehlgebrauch kann zu Systemdefekten führen.
- Technische Unterstützung kann vom Kundendienst angefordert werden.
- Die Mindestspielhöhe beträgt 1,98m (6,6 Fuß) bis zur Unterkante der Korbwand.

Die meisten Verletzungen werden durch einen Fehlgebrauch bzw. ein Missachten der Anleitungen verursacht. Bei der Verwendung dieses Geräts vorsichtig vorgehen.

ENREGISTREMENT DU PRODUIT :

Rappelez-vous de remplir votre formulaire d'inscription du produit en ligne sur la page www.huffysports.com/customer_support/product_registration.

PRODUKTREGISTRIERUNG:

Bitte vergessen Sie nicht, das Produktregistrierungsformular online unter www.huffysports.com/customer_support/product_registration auszufüllen.

REGISTRO DEL PRODUCTO:

Por favor recuerde completar en línea el formulario de registro de su producto en: www.huffysports.com/customer_support/product_registration.

AVERTISSEMENT

Lisez les avertissements indiqués ci-dessous avant d'utiliser ce produit.
sous peine d'encourir des blessures graves et/ou des dégâts matériels.

Le propriétaire doit s'assurer que tous les joueurs connaissent et suivent ces règles d'utilisation sûre du système.

- Voir les procédures d'installation et d'entretien dans le manuel d'instructions.
- Être prudent lorsqu'on fait des dunks sur ce matériel.
- Ne pas se tenir au panneau, aux montants de support, à l'anneau ou au filet.
- Vérifier le poteau avant chaque utilisation et s'assurer que toutes les pièces sont bien serrées, qu'il n'y a pas d'usure excessive ou de signes de corrosion, et effectuer les réparations nécessaires avant utilisation.
- Lors du jeu, faire attention de ne pas se cogner le visage contre le panneau, l'anneau ou le filet. Il y a risque de blessures importantes si le visage ou les doigts entrent en contact avec le panneau, l'anneau ou le filet.
- Lors du jeu, ne pas porter de bague, de montre, de collier, etc. Ils risquent de se prendre dans le filet.

SPALDING
RUSSELL ATHLETIC
HYDRA-RIB
HUFFYSPORTS

ACHTUNG

Vor Gebrauch dieses Produkts die nachstehenden Warnhinweise lesen und beachten.
Ein Missachten dieser Warnung kann zu schweren Verletzungen und/oder Sachschäden führen.

Der Eigentümer muss sicherstellen, dass alle Spieler diese Regeln für einen sicheren Betrieb des Systems kennen und befolgen.

- Die ordnungsgemäßen Installations- und Wartungsmaßnahmen sind dem Benutzerhandbuch zu entnehmen.
- Beim Ausführen von Dunking-Aktivitäten an dieser Vorrichtung ist vorsichtig zu verfahren.
- Sich an keinen Teil dieser Vorrichtung (Korbwand, Stützstreben, Korbband oder Netz) hängen.
- Die Vorrichtung vor jedem Gebrauch auf lose Kleinteile, übermäßigen Verschleiß und Korrosionserscheinungen überprüfen und vor der Benutzung ggf. reparieren.
- Beim Spiel mit äußerster Vorsicht darauf achten, daß das Gesicht der Spieler nicht mit Rückwand, Korbband oder Netz in Kontakt gerät. Falls Zähne oder Gesicht mit Rückwand, Netz oder Korbband in Kontakt kommen, kann dies ernste Verletzungen zur Folge haben.
- Beim Spielen keine Schmucksachen (Ringe, Armbänder, Halsketten, usw.) tragen. Gegenstände dieser Art können sich im Netz verfangen.

SPALDING
RUSSELL ATHLETIC
HYDRA-RIB
HUFFYSPORTS

ADVERTENCIA

Lea y entienda las advertencias que se encuentran a continuación antes de usar este producto.
Si no se observan estas advertencias se podrían causar lesiones graves y/o daños materiales.

El propietario debe asegurarse de que todos los jugadores conozcan y obedezcan estas reglas para la operación segura del sistema.

- Consulte el manual de instrucciones para ver la instalación y el mantenimiento adecuados.
- Tenga cuidado cuando lleve a cabo actividades de machacado de la pelota en esta unidad.
- No se cuelgue de ninguna parte de la unidad, incluyendo el respaldo, los soportes, el borde o la red.
- Revise la unidad antes de cada uso para ver si los herrajes están sueltos, si está excesivamente desgastada y si hay signos de corrosión, y repárela antes de usarla.
- Durante el juego, tenga extremo cuidado de que los jugadores mantengan la cara lejos del respaldo, el borde o la red. Si los dientes o la cara entra en contacto con el respaldo, la red o el borde podría resultar una lesión grave.
- Durante el juego no use joyería (anillos, relojes, pendientes, etc.). Los objetos se pueden enredar en la red.

SPALDING
RUSSELL ATHLETIC
HYDRA-RIB
HUFFYSPORTS

AVIS AUX PERSONNES CHARGÉES DU MONTAGE

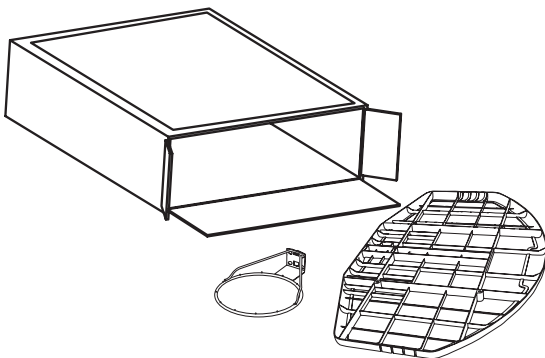
Assemblage exclusivement réservé à un adulte. Jetez TOUT le matériel d'emballage dans les plus brefs délais. TOUS les systèmes de basket-ball, y compris ceux utilisés en EXPOSITION, DOIVENT être assemblés et lestés de sable ou d'eau, selon les instructions. Suivez ces instructions sous peine d'encourir des BLESSURES GRAVES. Il est INACCEPTABLE de composer un système de lestage de fortune.

HINWEIS FÜR DIE PERSONEN, DIE DEN ZUSAMMENBAU DURCHFÜHREN

Zusammenbau nur durch Erwachsene ALLE Verpackungsmaterialien sofort wegwerfen. Wie alle für Kinder vorgesehene Produkte muss auch dieses regelmäßig auf lose Kleinteile inspiziert werden. ALLE Basketballsysteme, einschließlich der zu AUSSTELLZWECKEN benutzten Systeme, MÜSSEN gemäß der Montageanleitung zusammgebaut und mit Sand oder Wasser beschwert werden. Ein Missachten dieser Anleitung kann SCHWERE VERLETZUNGEN zur Folge haben. Zum Beschweren darf NICHT zu irgendwelchen Notbehelfsmaßnahmen gegriffen werden.

AVISO PARA LAS PERSONAS QUE REALIZAN EL MONTAJE

Il montaggio va eseguito da persone adulte. Eliminare prontamente TUTTI i materiali di imballaggio. TODOS los sistemas de baloncesto, inclusive los usados para EXHIBICIÓN, DEBEN estar montados y equilibrados con arena o agua, de acuerdo con las instrucciones. Si se ignoran estas instrucciones se podría ocasionar una LESIÓN GRAVE. NO es aceptable improvisar un sistema de pesas provisional.



IMPORTANT!

Videz entièrement les boîtes.

Veillez à vérifier l'intérieur des sections de poteau.

La quincaillerie et des pièces supplémentaires sont emballées à l'intérieur.

WICHTIG!

Die Kartons vollständig auspacken.

Den Hohlraum in den Stangenteilen inspizieren.

Dort sind Befestigungs- und andere Kleinteile verpackt.

¡IMPORTANTE!

Saque todo el contenido de las cajas.

Asegúrese de revisar el interior de las secciones del poste.

Ahí se han empacado herraje y piezas adicionales.



Des questions ou des pièces manquantes ?

NE RETOURNEZ PAS au magasin !

Appelez le numéro du service clientèle (NUMÉRO GRATUIT) qui figure en première page!



Fragen oder fehlende Teile?

Gehen Sie NICHT zum Laden zurück!

Rufen Sie die GEBÜHRENFREIE Telefonnummer (in den USA und Kanada) auf der Vorderseite an!



¿Tiene preguntas o le faltan piezas?

¡NO regrese a la tienda!

¡Llame al número telefónico GRATUITO de Servicio al Cliente que se indica en la primera página!

LISTE DES PIÈCES - Voir légende

<input checked="" type="checkbox"/> <u>Légende</u>	<u>Quantité</u>	<u>No de réf.</u>	<u>Description</u>	<input checked="" type="checkbox"/> <u>Légende</u>	<u>Quantité</u>	<u>No de réf.</u>	<u>Description</u>
<input type="checkbox"/>	1	1	579800 Étiquette d'avertissement	<input type="checkbox"/>	9	1	203470 Rondelle de blocage, 1.5"
		1	FR579800 Étiquette d'avertissement	<input type="checkbox"/>	10	1	900033 Support, Slam Jam
<input type="checkbox"/>	2	4	203113 Boulon, bride, six pans, 5/16-18 x 2,5 long.	<input type="checkbox"/>	11	1	203796 Boulon à T, 3/8-16 x 12,7 cm long.
<input type="checkbox"/>	3	2	203038 Boulon ordinaire, 5/16-18 x 2,75 long.	<input type="checkbox"/>	12	1	200318 Support de renforcement, Slam Jam
<input type="checkbox"/>	4	6	203309 Rondelle, 1 D.E.	<input type="checkbox"/>	13	1	203472 Ressort, noir, Slam Jam
<input type="checkbox"/>	5	6*	203100 Écrou à bride à 6 pans, 5/16 x 18	<input type="checkbox"/>	14	1	203795 Écrou, spécial
<input type="checkbox"/>	6	1	Cerceau	<input type="checkbox"/>	15	1	203365 Support, arrière
<input type="checkbox"/>	7	1	Filet	* Des pièces supplémentaires sont peut-être fournies avec ce modèle.			
<input type="checkbox"/>	8	1	Panneau				

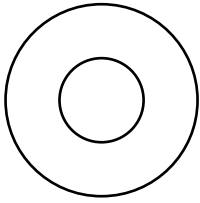
TEILELISTE - Siehe Teileschlüssel

<input checked="" type="checkbox"/> <u>Nr.</u>	<u>Anz.</u>	<u>Teilenummer</u>	<u>Beschreibung</u>	<input checked="" type="checkbox"/> <u>Nr.</u>	<u>Anz.</u>	<u>Teilenummer</u>	<u>Beschreibung</u>
<input type="checkbox"/>	1	1	579800 Warnaufkleber	<input type="checkbox"/>	9	1	203740 Sicherungsscheibe, 1.5"
		1	FR579800 Warnaufkleber	<input type="checkbox"/>	10	1	900033 Slam Jam-Halterung
<input type="checkbox"/>	2	4	203113 Sechskant-Flanschschraube, 5/16-18 x 2,5 Länge	<input type="checkbox"/>	11	1	203796 T-Nutenschraube, 3/8-16 x 5 Zoll Länge
<input type="checkbox"/>	3	2	203038 Schlossschraube, 5/16-18 x 2,75 Länge	<input type="checkbox"/>	12	1	200318 Slam Jam-Verstärkungshalterung
<input type="checkbox"/>	4	6	203309 Unterlegscheibe, 1 Zoll AD	<input type="checkbox"/>	13	1	203472 Slam Jam-Feder, schwarz
<input type="checkbox"/>	5	6*	203100 Sechskant-Flanschmutter, 5/16 x 18	<input type="checkbox"/>	14	1	203795 Spezialmutter
<input type="checkbox"/>	6	1	Korbrand	<input type="checkbox"/>	15	1	203365 Soporte posterior
<input type="checkbox"/>	7	1	Netz	* Diesem Modell können zusätzliche Teile beige packt sein.			
<input type="checkbox"/>	8	1	Korbwand				

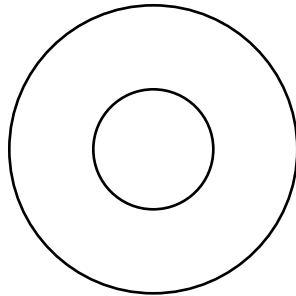
LISTA DE PIEZAS - Vea el identificador de herraje

<input checked="" type="checkbox"/> <u>Artículo</u>	<u>Cant.</u>	<u>Pieza N.º</u>	<u>Descripción</u>	<input checked="" type="checkbox"/> <u>Artículo</u>	<u>Cant.</u>	<u>Pieza N.º</u>	<u>Descripción</u>
<input type="checkbox"/>	1	1	579800 Etiqueta de advertencia	<input type="checkbox"/>	9	1	203470 Arandela de seguridad, 1.5"
		1	FR579800 Etiqueta de advertencia	<input type="checkbox"/>	10	1	900033 Soporte, Slam Jam
<input type="checkbox"/>	2	4	203113 Perno de brida hexagonal, 5/16-18 x 2,5 de longitud	<input type="checkbox"/>	11	1	203796 Perno en T, 3/8-16 x 5 de longitud
<input type="checkbox"/>	3	2	203038 Perno cabeza de carro, 5/16-18 x 2,75 de longitud	<input type="checkbox"/>	12	1	200318 Soporte, refuerzo, Slam Jam
<input type="checkbox"/>	4	6	203309 Arandela, 1 D.E.	<input type="checkbox"/>	13	1	203472 Resorte, negro, Slam Jam
<input type="checkbox"/>	5	6*	203100 Tuerca, brida hexagonal, 5/16-18 x 18	<input type="checkbox"/>	14	1	203795 Tuerca especial
<input type="checkbox"/>	6	1	Borde	<input type="checkbox"/>	15	1	203365 Soporte posterior
<input type="checkbox"/>	7	1	Red	*Puede haber piezas adicionales en este modelo.			
<input type="checkbox"/>	8	1	Respaldo				

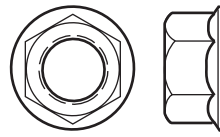
**IDENTIFICATION DES PIÈCES
BEFESTIGUNGSTEILESCHLÜSSEL
IDENTIFICADOR DE HERRAJE**



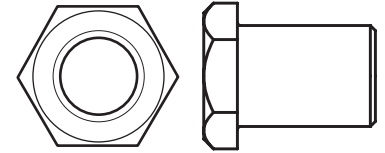
#4 (6)



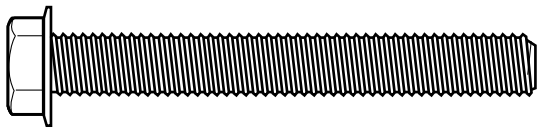
#9 (1)



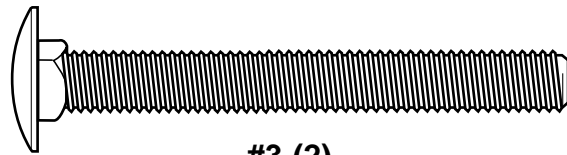
#5 (6)*



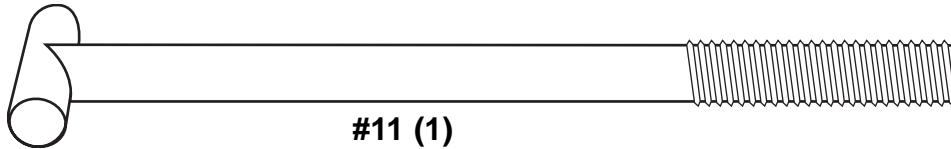
#14 (1)



#2 (4)



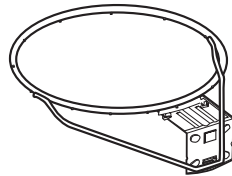
#3 (2)



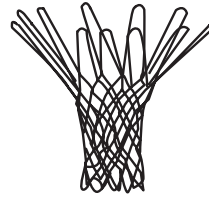
#11 (1)



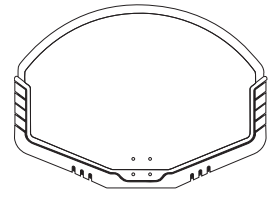
#1 (1)



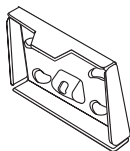
#6 (1)



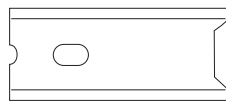
#7 (1)



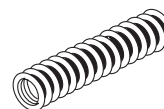
#8 (1)



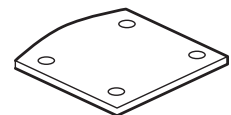
#10 (1)



#12 (1)

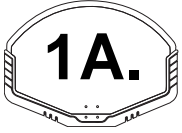


#13 (1)



#15 (1)

**ASSEMBLEZ LE PANNEAU ET LE CERCEAU
ZUSAMMENBAU VON KORBWAND UND KORBRAND
MONTE EL RESPALDO Y EL BORDE**



**UNIVERSEL SUPPORT INSTALLATION
UNIVERSAL HALTERUNG INSTALLATION
UNIVERSAL SOPORTE LA INSTALACIÓN**

REMARQUE:
HINWEIS:
NOTA:

Le style de panneau peut varier.
Korbwandausführung kann variieren.
El estilo del tablero puede variar.



AVERTISSEMENT!
WARNING!
¡ADVERTENCIA!

DEUX ADULTES CAPABLES REQUIS POUR CETTE PROCÉDURE. SUIVEZ CET AVERTISSEMENT SOUS PEINE D'ENCOURIR DES BLESSURES GRAVES ET/OU DES DÉGÂTS MATÉRIELS.

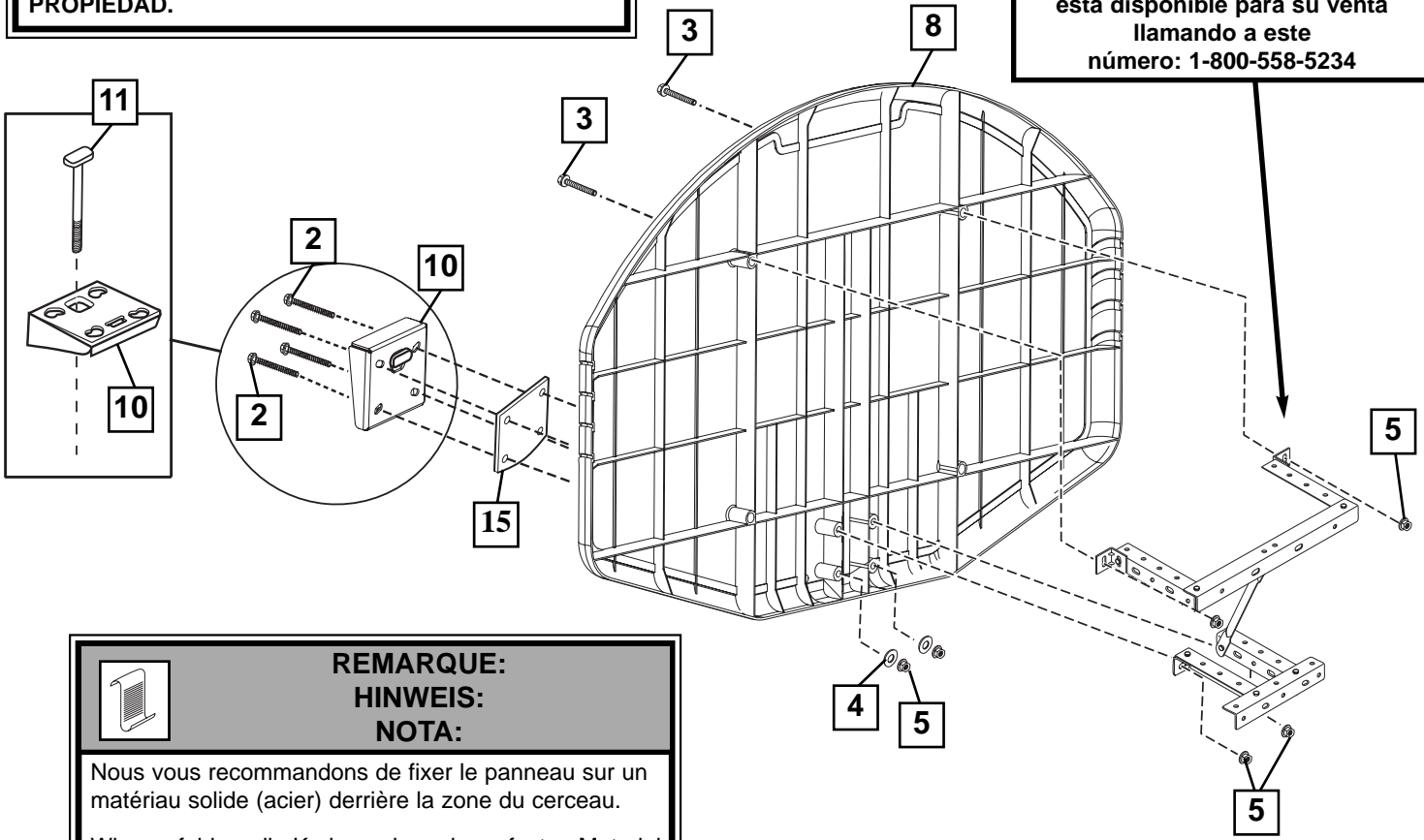
DIESER VERFAHRENSCHRITT MUSS VON ZWEI DAZU IN DER LAGE BEFINDLICHEN PERSONEN AUSGEFÜHRT WERDEN. EIN MISSACHTEN DIESER WARNUNG KANN ZU SCHWEREN VERLETZUNGEN UND/ODER SACHSCHÄDEN FÜHREN.

SE REQUIEREN DOS ADULTOS CAPACES PARA REALIZAR ESTE PROCEDIMIENTO. SI NO SE OBSERVA ESTA ADVERTENCIA SE PODRÍA OCASIONAR UNA LESIÓN GRAVE Y/O DAÑOS A LA PROPIEDAD.

Modèle 8406
Pour acheter le support universel, appelez le : 1-800-558-5234

Modell 8406
Rufen Sie zum Kauf der universalen Montagehalterung die folgende Telefonnummer an: 1-800-558-5234

Modelo 8406
El soporte de montaje universal está disponible para su venta llamando a este número: 1-800-558-5234

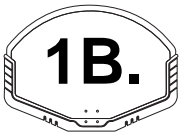


REMARQUE:
HINWEIS:
NOTA:

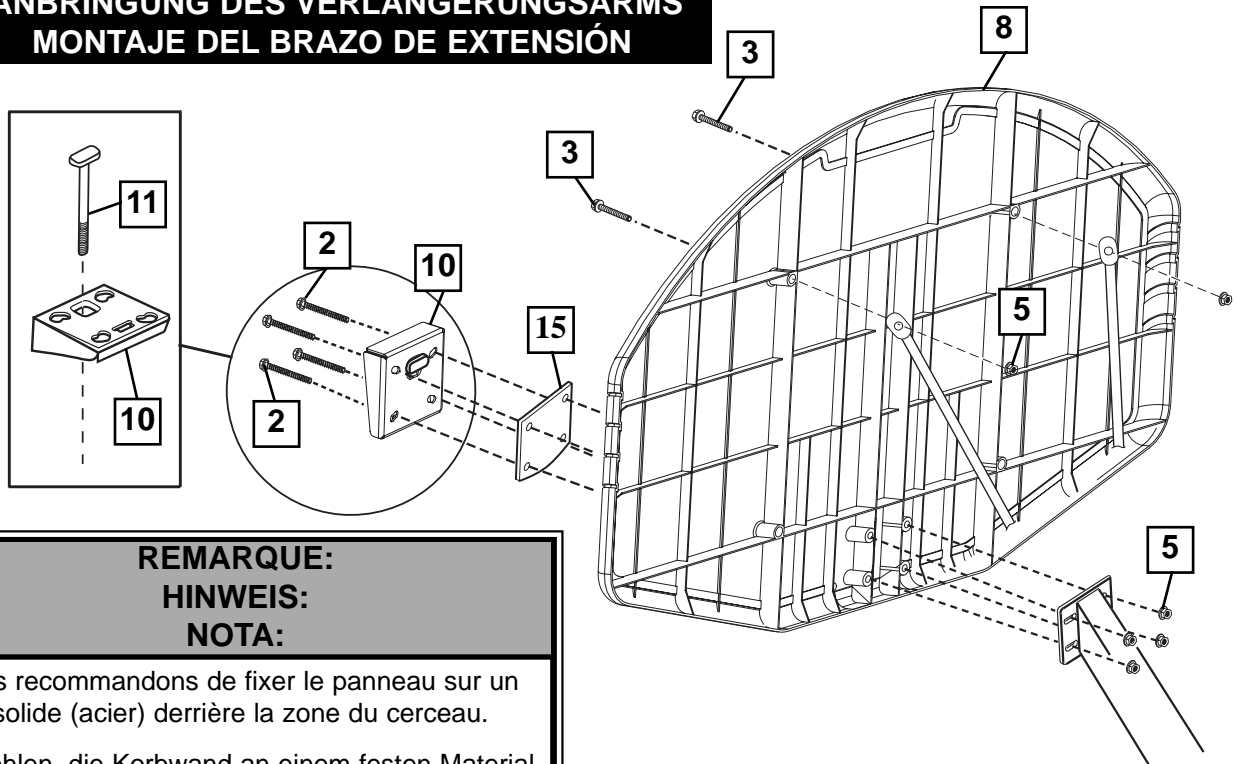
Nous vous recommandons de fixer le panneau sur un matériau solide (acier) derrière la zone du cerceau.

Wir empfehlen, die Korbwand an einem festen Material (Stahl) hinter dem Korbrandbereich anzubringen.

Recomendamos montar el respaldo en un material sólido (acero) detrás del área del borde.



MONTAGE DU BRAS D'EXTENSION
ANBRINGUNG DES VERLÄNGERUNGSARMS
MONTAJE DEL BRAZO DE EXTENSIÓN

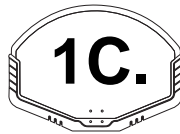


REMARQUE:
HINWEIS:
NOTA:

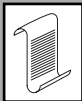
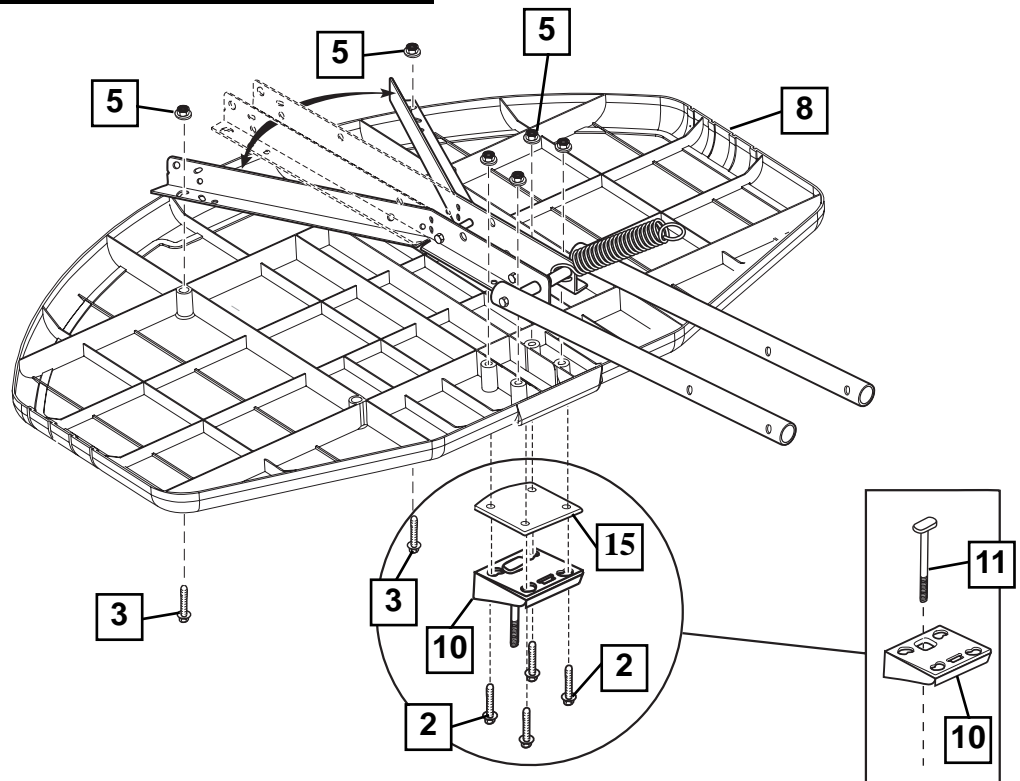
Nous vous recommandons de fixer le panneau sur un matériau solide (acier) derrière la zone du cerceau.

Wir empfehlen, die Korbwand an einem festen Material (Stahl) hinter dem Korbrandbereich anzubringen.

Recomendamos montar el respaldo en un material sólido (acero) detrás del área del borde.



FIXATION SUR SYSTÈME ÉLÉVATEUR
MONTAGE AN VERLÄNGERUNGSSYSTEMEN
MONTAJES PARA EL ELEVADOR

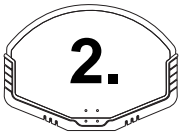


REMARQUE:
HINWEIS:
NOTA:

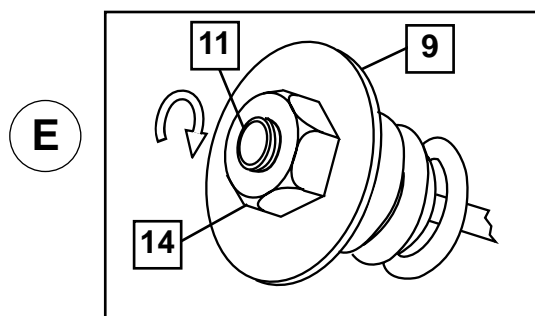
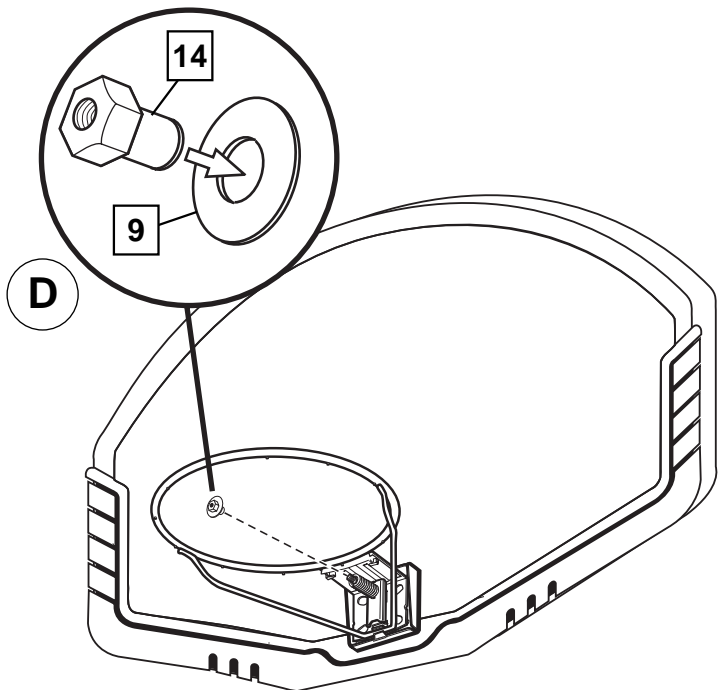
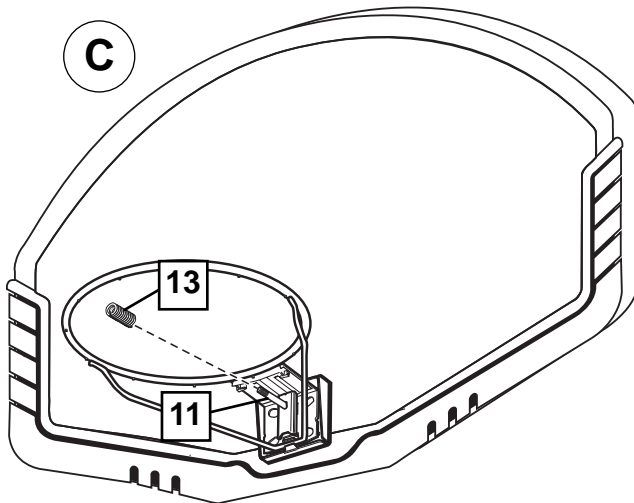
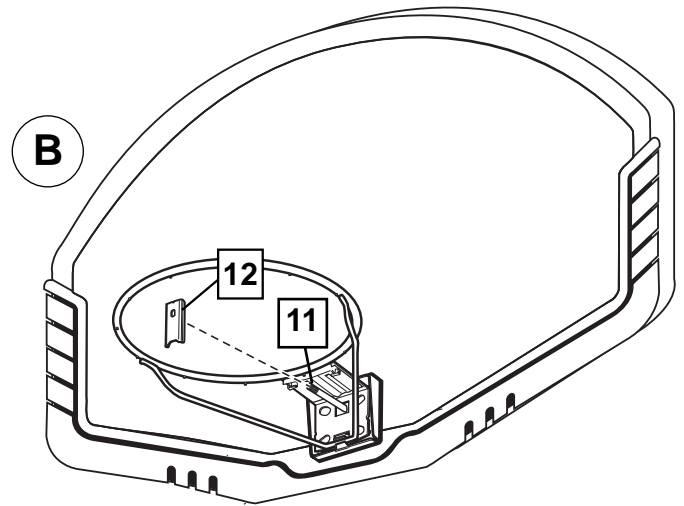
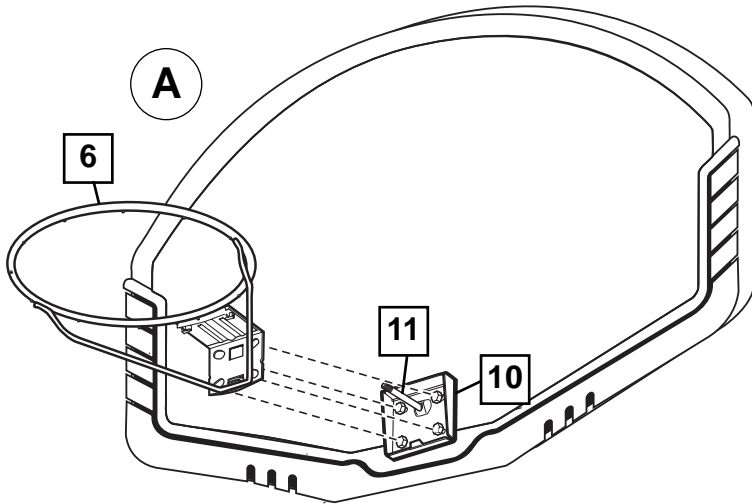
Utilisez les composants du système élévateur existants.

Die bereits vorhandenen Komponenten des Verlängerungssystems verwenden.

Use los componentes existentes del elevador.



2.
INSTALLEZ LE CERCEAU SLAM JAM SUR LE PANNEAU.
DEN SLAM JAM-KORBRAND AN DER KORBWAND BEFESTIGEN.
INSTALE EL BORDE SLAM JAM EN EL RESPALDO



Installez le cerceau Slam Jam sur le panneau.

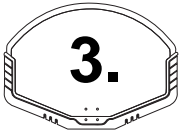
- A.** Calez bien le cerceau (6) dans le support (10), comme illustré. Laissez glisser le boulon à T (11) à travers le trou central du cerceau (6).
- B.** Installez le support de renforcement (12) sur le boulon à T (11), comme illustré.
- C.** Installez le ressort (13) sur le boulon à T (11), comme illustré.
- D.** Installez l'écrou spécial (14) et la rondelle (9) sur le boulon à T (11).
- E.** Serrez l'écrou (14) jusqu'à ce qu'il se trouve au même niveau que l'extrémité du boulon à T (11).

Den Slam Jam-Korbrand an der Korbwand befestigen.

- A.** Den Korbrand (6) wie gezeigt in die Halterung (10) einsetzen. Die T-Nutenschraube (11) gleitet durch das mittlere Loch im Korbrand (6).
- B.** Die Verstärkungshalterung (12) wie gezeigt über die T-Nutenschraube (11) schieben.
- C.** Die Feder (13) wie gezeigt auf der T-Nutenschraube (11) anbringen.
- D.** Die Spezialmutter (14) und Unterlegscheibe (9) auf der T-Nutenschraube (11) anbringen.
- E.** Die Mutter (14) anziehen, bis sie bündig mit dem Ende der T-Nutenschraube (11) abschließt.

Instale el borde Slam Jam en el respaldo

- A.** Ajuste el borde (6) seguramente en el soporte (10) como se muestra. Permita que el perno en T (11) se deslice a través del orificio central del borde (6).
- B.** Instale el soporte de refuerzo (12) en el perno T (11) como se muestra.
- C.** Instale el resorte (13) en el perno T (11) como se muestra.
- D.** Instale la tuerca especial (14) y la arandela (9) en el perno T (11).
- E.** Apriete la tuerca (14) hasta que quede al ras del extremo del perno T (11).



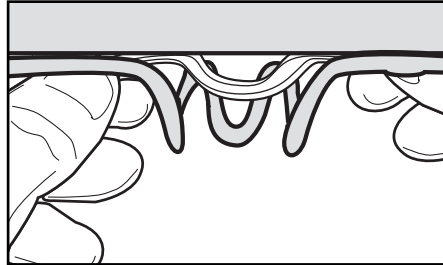
Insérez le filet (7).

Das Netz (7).

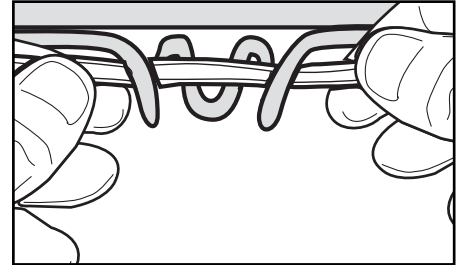
Introduzca la red (7)

VUE EXTÉRIEURE / AUSSENAUSICHT / VISTA EXTERNA

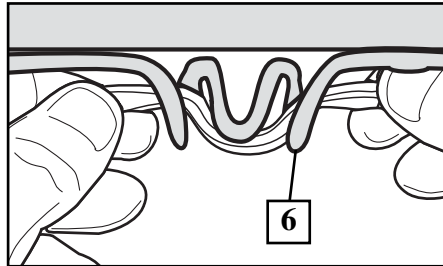
A.



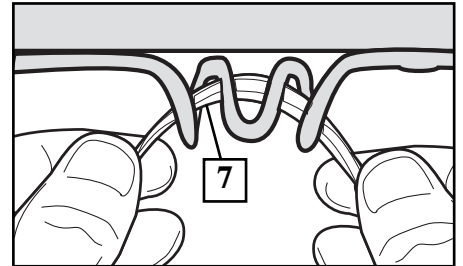
B.



C.



D.



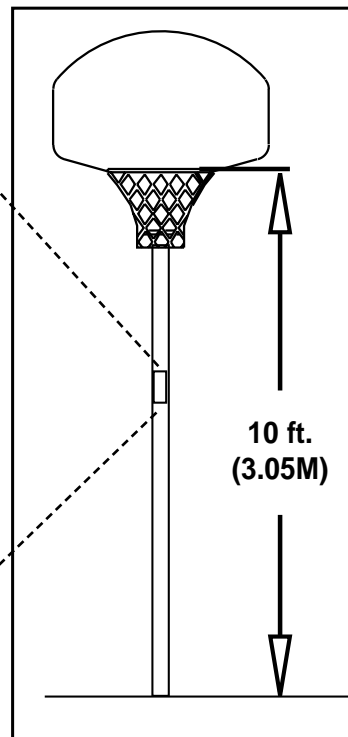
4.

⚠ Collez l'étiquette d'avertissement (1) à un endroit clairement visible.

Den WARNAUFKLEBER (1) an einer deutlich sichtbaren Stelle anbringen.

Coloque la etiqueta de ADVERTENCIA (1) en un lugar claramente visible.

1



LA HAUTEUR RÉGLEMENTAIRE DU CERCEAU EST DE 3,05 MÈTRES.
DIE OFFIZIELLE KORBRANDHÖHE BETRÄGT 3,05 METER (10 FUSS)
LA ALTURA REGLAMENTARIA DEL BORDE ES DE 10 PIES (3.05 M).